

Karta produktu

Agora

system siedzisk

Siedziska

Dane techniczne

- Siedzisko, oparcie – pianka odlewana, gęstość 52 kg/m³, tapicerowane;
- Maksymalne obciążenie wynosi 120 kg na jedno miejsce;
- Podstawa – Ø25 mm, grubość ścianki 1,5 mm; stelaż malowany proszkowo;
- Nogi – zakończone stopkami tworzywowymi w kolorze stelaża;
- Blat – MDF 19 mm, okleina naturalna;
- Półka – okleina naturalna;
- Mediabox ARM071 – opcja z dopłatą – kolor: czarny, biały; 1 gniazdo zasilające 230V + 1 x USB A charger + 1 x USB C charger; mocowany do stelaża pod siedziskiem w dowolnym miejscu
- Wyprodukowano w Polsce, w Unii Europejskiej

Wybrana konfiguracja

AR10

Wysokość: 450 mm

Szerokość: 610 mm

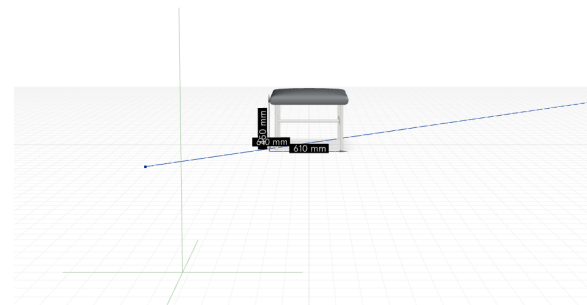
Głębokość: 610 mm

Kolor stelaża: Perłowy biały półmat RAL 1013

Kolor siedziska: A-60011 Szary

Skład materiałowy z opakowaniem

- MFC: 6%
- Stal: 46%
- Tworzywo sztuczne: 10%
- Tkanina: 6%
- Tektura: 15%



Gwarancja

Okres gwarancji liczony jest od dnia wydania towaru Kupującemu i wynosi: 5 lat dla wszystkich mebli .mdd, 2 lata dla komponentów elektrycznych, tkanin oraz mebli z kategorii outdoor.

Instrukcje montażu



- Pianka poliuretanowa: 17%

*badania dla przedstawiciela gamy

Zawartość z recyklingu

34%

Zdatność do przetwarzania

- Recycling: 100%
- Downcycling: 0%

Opakowanie

Skład materiałowy: karton + folia

Zdatność do recyklingu: 100%

Dane techniczne tkaniny

A-60011 Szary

Grupa cenowa	II
Skład	100% poliester
Gramatura	353g/m ²
Odporność na ścieranie	110,000 cykli Martindale (EN ISO 12947-2); 100,000 double rubs wyzenbeek ASTM D4157
Odporność na światło	scale 1-8, max 8 • EN ISO 105-B02 5-7
Odporność koloru na ścieranie	scale 1-5, max 5 • EN ISO 105x12 (mokre/suche) 4-5/4-5
Trudnozapalność	ASTM E 84, BS 476 Part 7, class 1, BS EN 1021-1 papieros, BS EN 1021-2 zapałka, CA TB 117-2013, Class Uno UNI 9175 Class 1 I EMME, NF P 92-503 M3
Producent	GABRIEL
Gwarancja producenta tkaniny	10 lat